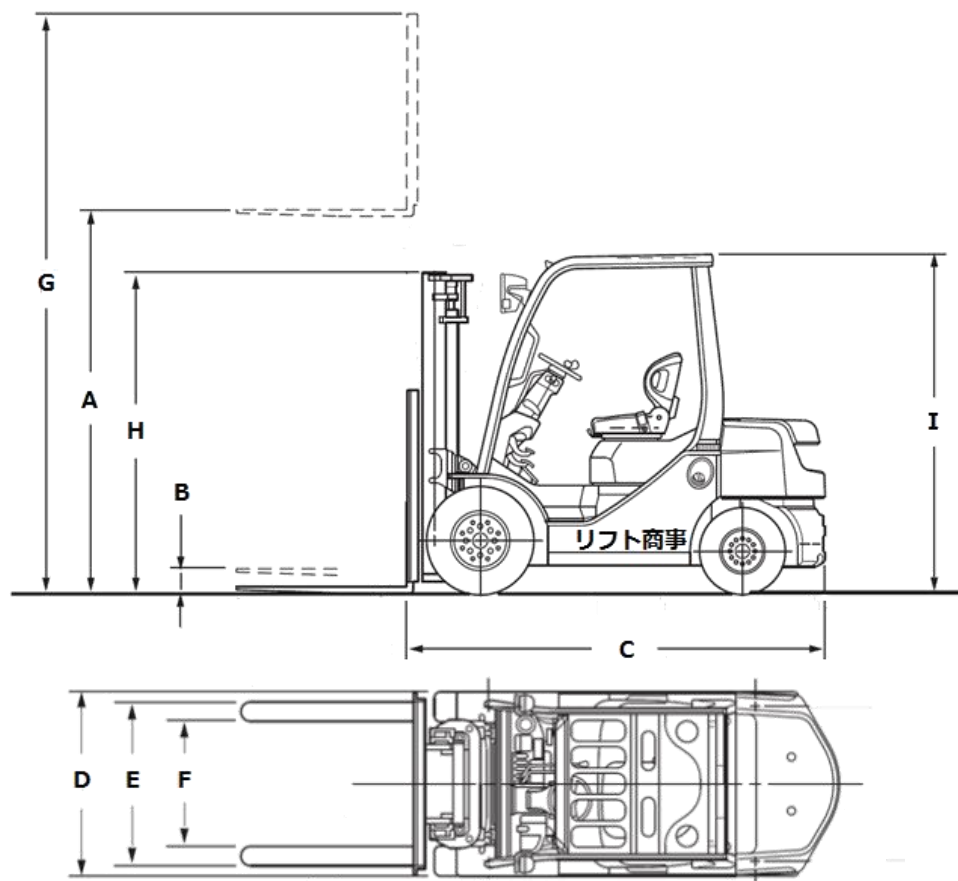


AA14 0.9 t フォークリフト

02-8FDL10 (8FDL18-31296)

トヨタ・3mマスト・サイドシフト・ナンバー付



	記号	単位	
定格荷重		kg	900
基準荷重中心		mm	500
最大揚高	A	mm	3000
フリーリフト(内マストが出るまで)	B	mm	120
全長(爪を除く)	C	mm	2320
全幅	D	mm	1050
最大爪開口幅(外側)	E	mm	920
最大爪開口幅(内側)	F	mm	720
最大揚高時 全高	G	mm	3930
マスト高さ(マスト下降時)	H	mm	1950
ヘッドガード高さ	I	mm	2060
車両重量		kg	2240
備考: VE62、荷重中心1000mmの時、定格荷重は570kg			